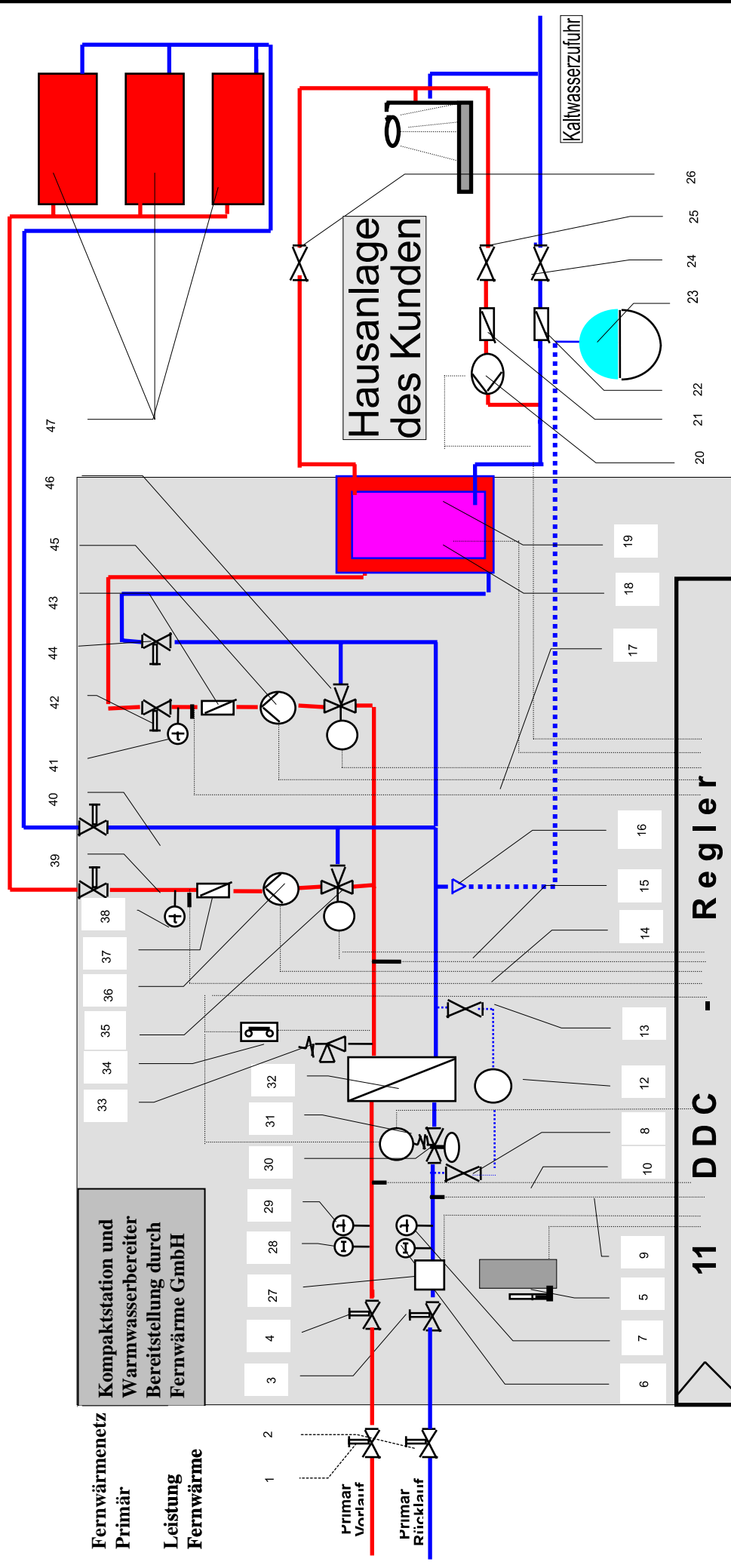


Fernwärme GmbH Hohenmölsen - Webau

Nenndruck Fernheiznetz (bar) 16
 anstehend. Differenzdruck FW-Heiznetz (°C) 0,8 - 5
 Temperaturpreizung FW-Heiznetz (bar) 115/65
 Nenndruck Hauszentrale (bar) 3,0
 Temperaturpreizung Hauszentrale (°C) 85/55

Fernwärme - Kompaktstation



Fernwärmenetz Primär
Leistung Fernwärme
Kompaktstation und Warmwasserbereiter Fernwärme GmbH

11 DDC - Regler

- | | | | | |
|---------------------------------|---|-------------------------------|--------------------------|-------------------------|
| 1 Kugelh. Primärvl. Hauseingang | 16 Anschluß Ausdehnungsgef. | 24 Kaltwasserventil | 32 Wärmetauscher | 40 Kugelhahn Rückl. |
| 2 Kugelh. Primärvl. Hauseingang | 17 Fühler Brauchwasser Vorlauf | 25 Ventil Zirkulationsleitung | 33 Sicherheitsventil | 41 Thermometer |
| 3 Kugelh. Primärvl. Station | 18 Fühler Speicher | 26 Warmwasserventil | 34 Sicherheitsthermostat | 42 Kugelhahn Vorl. |
| 4 Kugelh. Primärvl. Station | 19 Warmwasserspeicher | 27 Wärmemengenzähler | 35 Mischer Heizkreis | 43 Rückschlagkl. opt. |
| 5 Außentemperaturfühler | 20 Zirkulationspumpe | 28 Manometer Vorlauf | 36 Umwälzpumpe Heizkreis | 44 Kugelhahn Rückl. |
| 6 Manometer Rücklauf | 21 Rückschlagklappe | 29 Thermometer Vorlauf | 37 Rückschlagklappe | 45 Umwälzpumpe Brauchw. |
| 7 Thermometer Rücklauf | 22 Rückschlagklappe | 30 Differenzdruckregler opt. | 38 Thermometer | 46 Mischer Brauchw. |
| | 23 Ausdehnungsgefäß+ Anschl. Kundenanlage | 31 Vorregelventil | 39 Kugelhahn Vorl. | 47 Heizkörper |